

4.6 Praktische Aufgaben

4.6.1 Anti-Spoofing und NAT

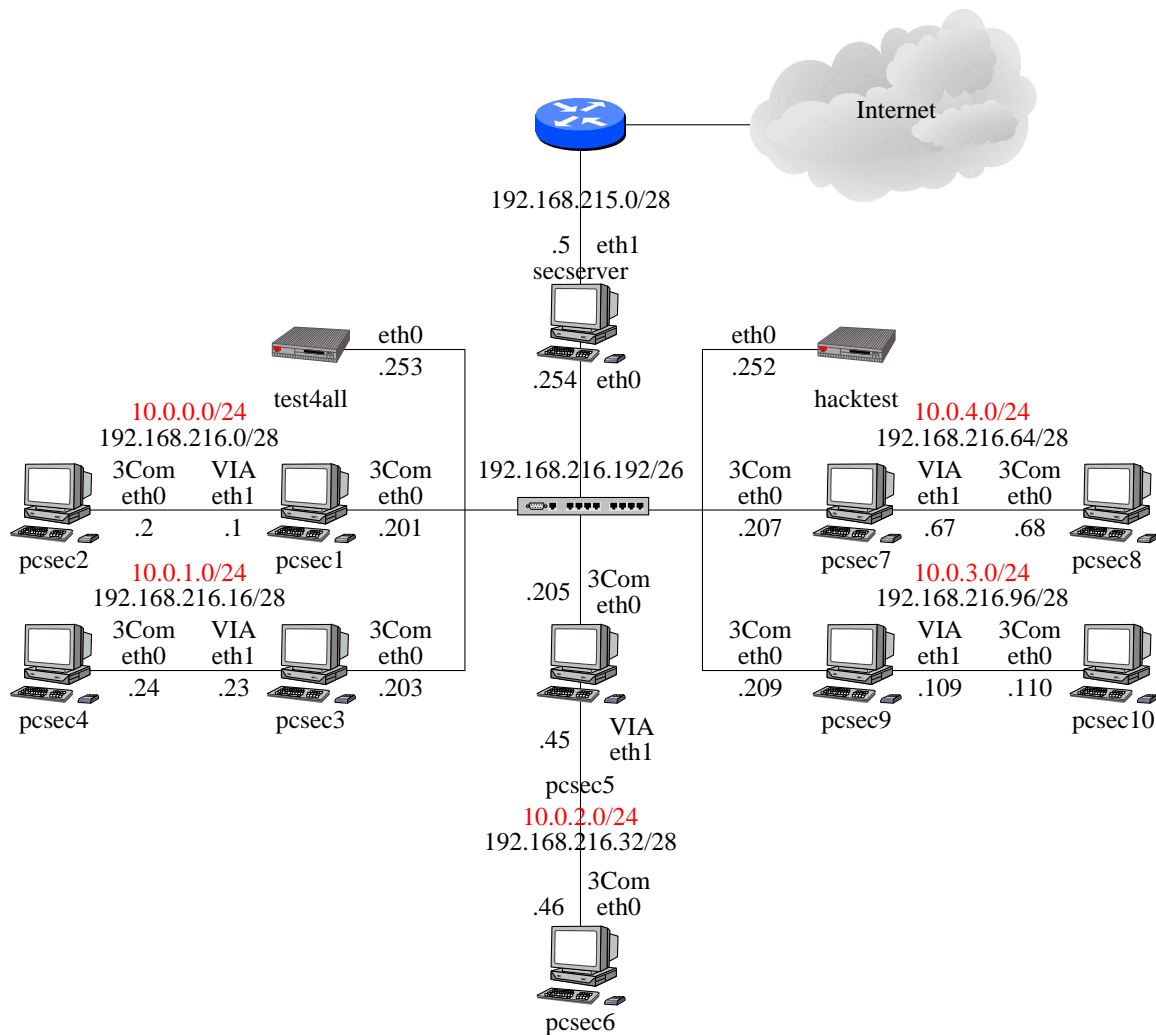


Abbildung 39: Der Versuchsaufbau mit NAT

Die Praktikums Umgebung soll an folgende Vorgaben angepaßt werden (siehe Abbildung 39):

- Für Verbindungen zwischen den Rechnern mit einer einzigen aktiven Netzwerkkarte (pcsec2, pcsec4, pcsec6, pcsec8, pcsec10) und allen anderen Rechnern dürfen auf der eigenen Punkt-zu-Punkt-Verbindung zum Nachbarrechner (pcsec1/3/5/7/9) nie die physikalische 192er-Adressen von pcsec2/4/6/8/10 auftreten, sondern immer nur

die 10er-Adressen. Von allen Rechnern aus müssen die Rechner pcsec2/4/6/8/10 aber über ihre 192er-Adresse erreichbar sein, nicht über die 10er-Adresse.

- Alle Rechner, für die es sinnvoll ist, sind um eine Anti-Spoofing-Konfiguration zu erweitern.

Das letzte Byte der 10er-IP-Adressen bleibt gleich dem der 192er-Adressen (z.B. pcsec2: 192.168.216.2, NAT-Adresse 10.0.0.2).

Abbildung 40 zeigt die geforderte NAT-Konfiguration am Beispiel von pcsec7 und pcsec8.

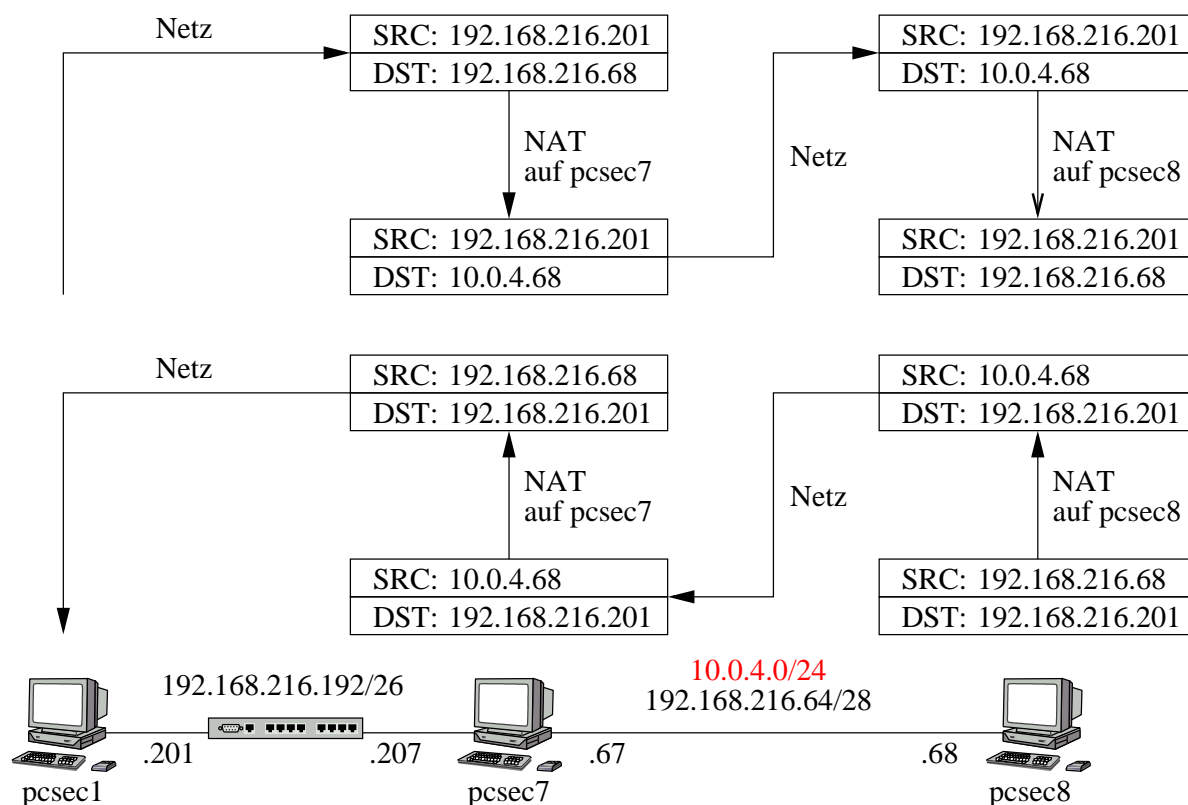


Abbildung 40: Die NAT-Konfiguration zwischen pcsec7 und pcsec8

Setzen Sie diese Anforderungen um, ohne die Netzwerkkonfiguration der Rechner zu verändern. Bei einigen Rechnern wird eine zusätzliche Route benötigt. Die Art der Konfiguration von NAT und Anti-Spoofing ist Ihnen freigestellt, jedoch müssen nach den Umstellungen alle Dienste im Netzwerk wie vorher funktionieren. Auch müssen die Filterregeln aus dem letzten Versuch weiter aktiv bleiben.

4.6.2 Firewall Builder GUI

Installieren Sie den Firewall Builder. Für die Installation der zusätzlichen SuSE-Software-Pakete vom **secserver** müssen Sie Ihren Firewall deaktivieren, da die Software über NFS gemountet wird und NFS in unseren Versuchen nicht behandelt wird.

Die Version 1.0.7 des Programms finden Sie auf dem **secserver** unter `/opt/SuSE8.0-CDs`. Neuere Versionen finden Sie auf [VVa 02], die Installation kann aber von der hier beschriebenen Prozedur abweichen.

Versuchen Sie, Ihr dynamisches Regelwerk im Firewall Builder nachzubilden und vergleichen Sie das Ergebnis mit der manuell erstellten Policy.